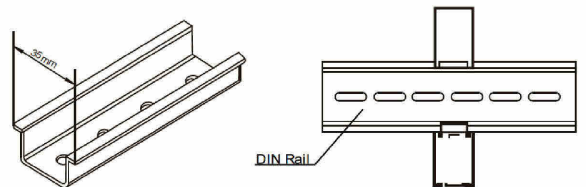
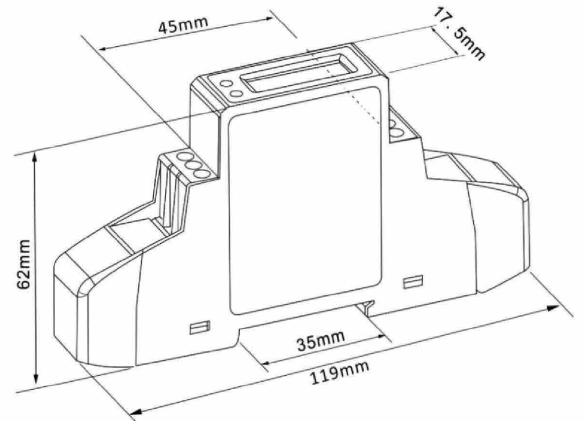
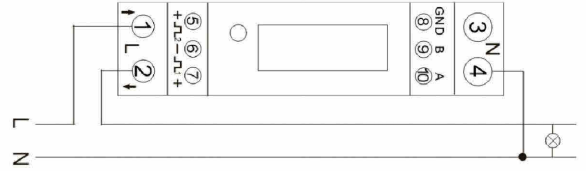


**SMD120-MODBUS (C-YA-A-00260)**

**\* 1,490.-**

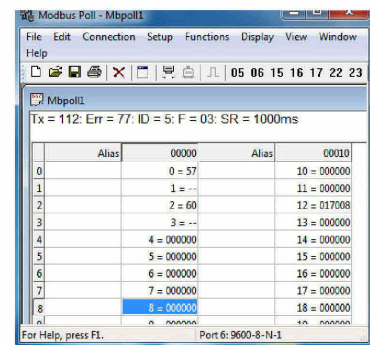
**Single - Phase Multifunction Din Rail Meter**



**SDM120-MODBUS ...** เป็น METER สำหรับวัดค่าพารามิเตอร์ต่างๆ ทางไฟฟ้า เช่น V, A, Hz, PF kWh, KW อื่นๆ ใช้กับระบบไฟ 220VAC แบบ 1 PHASE มีจอแสดงผลเป็นแบบ LCD 7-SEGMENT 6 หลัก พร้อมตัวอักษร MENU สามารถต่ออ่านค่าที่วัดได้โดยตรงทางหน้าจอ LCD และเขียนโปรแกรมอ่านค่าทาง PORT RS485 (MODBUS) เพื่อนำค่าไปประยุกต์ในการเก็บค่าไฟ ในห้องพัก หรือ อพาร์ทเมนท์ต่างๆ ได้ หรือนำไปใช้ในงาน IOT ใช้ไมโครคอนโทรลเลอร์อ่านค่าแสดงผลบนมือถือ ฯลฯ

**คุณสมบัติ**

- **VOLTAGE AC** : 176 ~ 276 VAC, SINGLE-PHASE
- **BASE CURRENT** : 5A, MAX 45A, MIN 0.25A
- **ACCURACY** : VOLTAGE 0.5% OF RANGE MAXIMUM  
: CURRENT 0.5% OF NOMINAL  
: ACTIVE POWER 1% OF RANGE MAXIMUM  
: REACTIVE POWER 1% OF RANGE MAXIMUM
- **MEASURES** : kWh, Kvarh, KW, Kvar, KVA, PF, Hz, V, A ect.
- **COMMUNICATION** : RS485 MODBUS RTU, 2 PULSE OUTPUT
- **DIMENSIONS** : 119 x 62 x 17.5 mm., DIN RAIL 35 mm.



● **SDM120-MODBUS** ต่อใช้งานกับบอร์ดแปลง **USB TO RS485** รุ่น **ET-USB/RS422/485 V2.0 V** สำหรับใช้คอมพิวเตอร์อ่านค่าที่วัดได้ ไปประยุกต์ใช้ในงานต่างๆ

\* สามารถ DOWNLOAD คู่มือ และเอกสารเพิ่มเติมได้ที่ [www.etteam.com](http://www.etteam.com)  
<http://www.etteam.com/productDIN/SDM120-MODBUS/SDM120-MODBUS.html>