

ET-LM2575-5 (P-ET-A-00147)

* 90.-

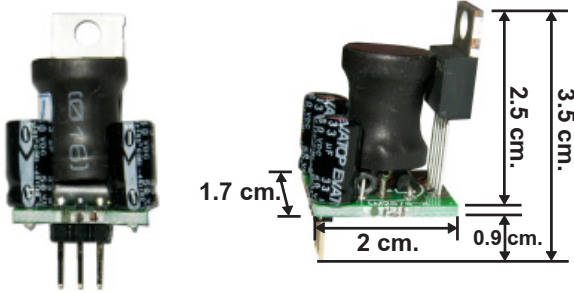
ET-LM2575-12 (P-ET-A-00148)

* 100.-

ET-LM2575-3.3 (P-ET-A-00443)

* 100.-

เป็นวงจร STEP-DOWN VOLTAGE REGULATOR ที่ออกแบบมาให้สามารถใช้แทนในส่วนของ IC LM78005 และ LM7812 โดยมีข้อดีคือ มีความร้อนที่เกิดขึ้นในวงจรน้อยมาก สามารถนำไปใช้ในวงจรต่างๆ ได้ดี ที่มี INPUT VOLTAGE สูง เช่น ในระบบไฟรถยนต์ จาก 12V หรือ 24V เป็นไฟ 5V หรือ 12V



ET-LM2575-5

INPUT VOLTAGE : 7 - 40VDC OUTPUT : 5VDC/1A

ET-LM2575-12

INPUT VOLTAGE : 15 - 40VDC OUTPUT : 12VDC/1A

ET-LM2575-3.3

INPUT VOLTAGE : 5 - 40VDC OUTPUT : 3.3VDC/1A

ET-LM2575-5 V2 (P-ET-A-00337)

* 110.-

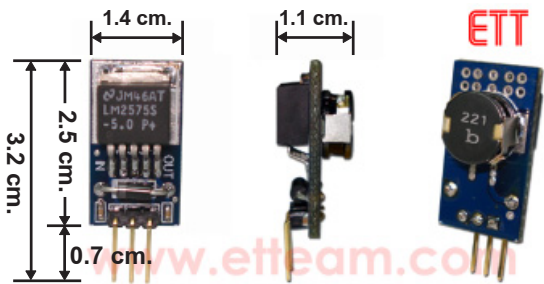
ET-LM2575-12 V2 (P-ET-A-00338)

* 120.-

ET-LM2575-3.3 V2 (P-ET-A-00444)

* 110.-

เป็นวงจร STEP DOWN VOLTAGE REGULATOR ที่ออกแบบให้มีขนาดเล็กให้สามารถไปใช้แทนตัวไอซี 7805 ได้โดยตรง โดยใช้ LM2575-X ในการใช้งาน โดยมีข้อดีคือ ใช้กับ INPUT VOLTAGE ได้สูง ไม่ต้องมี HEAT SINK มีจำหน่าย 3 รุ่น คือ รุ่น 5V (ET-LM2575-5 V2), รุ่น 12V (ET-LM2575-12 V2) และ รุ่น 3.3V (ET-LM2575-3.3 V2)



NEW SWITCHING ADAPTER

ET-LM2575-5 V2

INPUT VOLTAGE : 7 - 15VDC OUTPUT : 5VDC/1A

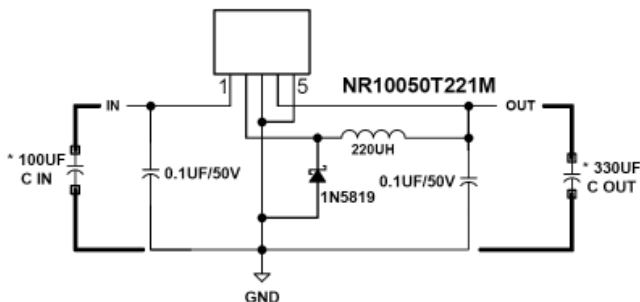
ET-LM2575-12 V2

INPUT VOLTAGE : 14 - 24VDC OUTPUT : 12VDC/1A

ET-LM2575-3.3 V2

INPUT VOLTAGE : 5 - 24VDC OUTPUT : 3.3VDC/1A

LM2575-5 OR 12 OR 3.3



** โดยทั้ง 3 รุ่น ในการใช้งานจะต้องมีการต่อเพิ่ม C IN และ C OUT ในวงจร ตามรูป **



ET-POWER 5 (P-ET-A-00055)

* 120.-

ชุด POWER SUPPLY ขนาดเล็ก โดยใช้ IC 7805 พร้อม วงจร 1N4001 และ C 220uF สามารถต่อใช้งานกับ AC 9 VAC ได้ทั้งที่ติดตั้งบน HEAT SINK ขนาดใหญ่ สบายงาม สีสัน เหมาะกับการใช้งาน PROJECT ขนาดเล็กต่างๆ ได้ดี

- POWER SUPPLY OUTPUT BOARD +5VDC 1000 mA MAX
- ขนาด SIZE 7.5 x 4 x 4 CM

BL-2000K

* 5,900.-

LASER SCANNER WITH STAND PS2 INTERFACE

(C-YA-A-00083)



General

Interface	Keyboard Wedge PS2
Supported Symbologies	UPC-A/UPC-E, EA N-13, Codabar, Code 11, Code 39, Code 128, Telepen Code, RSS Code Industriel 2 of 5, MSI Plessey Code, EAN/UCC 128, IATA Code, China Postal Code

Optical

Optical sensors	Photo diode
Width of Field	120 mm
Light source	Laser diode (650 nm)
Depth of Field	30 ~ 250 mm (UPC/EAN PCS=90%)
Resolution	0.1 mm (PCS=90%)
Ambient Light	3000 Lux/Max (Fluorescent Light)
Scanning contrast gradient	=> 45%
Scanning angle	36° ± 2°

Electrical

Power Supply Voltage	5VDC ± 5%
Working currents	135 mA
Standby currents	65 mA
Readind indicator	Beeper and Led
Scan Rate	90 scan/sec

Environment

Temperature in operation	0° C ~ 50° C
Temperature in storage	-20° C ~ +60° C
Humidity in operation	20%RH ~85%RH
Humidity in storage	10%rh ~ 90%RH
Safety Approval	CE, FCC Class B, RoHS Approved

Physical

Housing Material	ABS plastic
Cable length	1.5 M
Connector	RJ45 Phone jack connector 10 pins
Weight scanner	220 g ± 5 g (with Cable)
Dimensions	160 mm (L) x 70 mm (W) x 80 mm (H)
Shock resistance	Approved by 1.5M drop test onto concrete ground

ชุด BARCODE BL-2000K ประกอบด้วย ...

1. ตัว BARCODE BL-2000K พร้อมขาตั้ง
2. คู่มือการใช้งาน



* ราคาสินค้ายังไม่รวมภาษีมูลค่าเพิ่ม 7%

บริษัท ขอสงวนสิทธิ์ในการเปลี่ยนแปลงรายละเอียดและราคาสินค้าโดยไม่แจ้งให้ทราบล่วงหน้า

Tel : 02-7121120 Fax : 02-3917216

e-mail : sale@etteam.com

www.etteam.com

ETT บริษัท อีทีที จำกัด
ETT CO., LTD.